

Dibujo técnico II

- BACHILLERATO
- FORMACIÓN PROFESIONAL
- CICLOS FORMATIVOS DE GRADO SUPERIOR

Examen

Criterios de Corrección y Calificación



EUSKAMPUS
Nazioarteko Bilkaintasun Campus
Campus de Excelencia Internacional

en el País Vasco



Universidad
del País Vasco

Euskal Herriko
Unibertsitatea



Universidad del País Vasco Euskal Herriko Unibertsitatea

UNIBERTSITATERA SARTZEKO PROBAK

2012ko UZTAILA

MARRAZKETA TEKNIKO A II

PRUEBAS DE ACCESO A LA UNIVERSIDAD

JULIO 2012

DIBUJO TÉCNICO II

Irakasgaia / Asignatura

Ariketa-kodea / Código ejercicio

Data / Fecha

.....n,(e)koaren(e)an

En, a de de

Kalifikazioa / Calificación

Azterketa honek bi aukera ditu. Azterketariak aukeretako bat (A edo B) hartu eta oso-osoan ebatzi behar du.

Ez ahaztu azterketako orrialde bakoitzean kodea jartzea.

Este examen tiene dos opciones. El Alumno podrá escoger una de las dos propuestas (la A o la B) que resolverá en su integridad.

No olvides incluir el código en cada una de las hojas de examen.



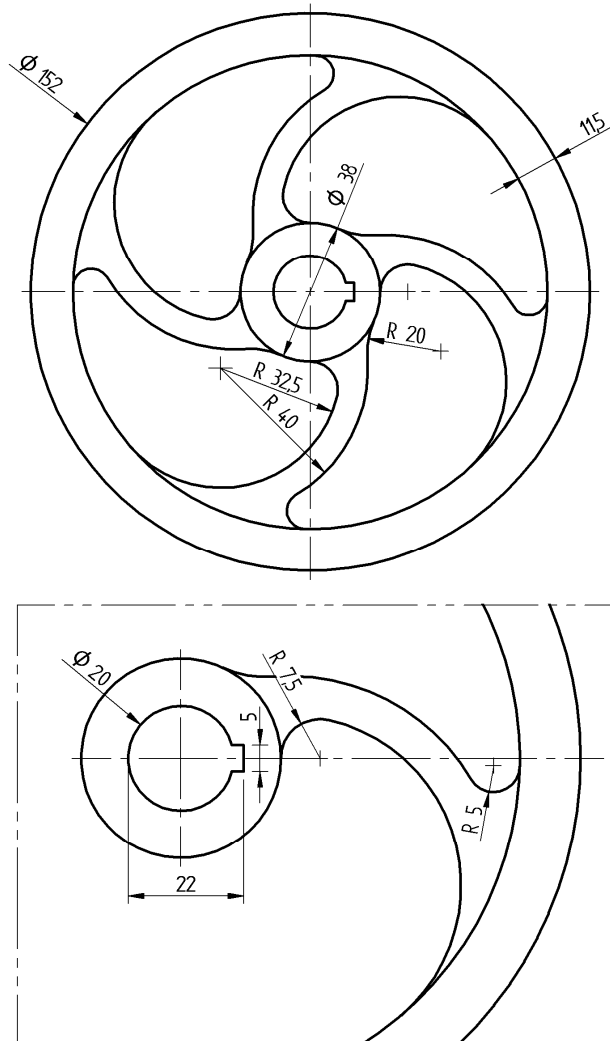
Código ejercicio:

Propuesta A (consta de tres ejercicios)

Ejercicio 1-A: (de la propuesta A, valorado con 3 puntos)

En la figura se muestra un volante cuyo contorno, formado por arcos de circunferencia, no presenta ningún punto anguloso (exceptuando el hueco prismático del ‘chavetero’, de dimensiones 5 x 2). Sus cotas están dadas en milímetros. Completar, trabajando a escala en la hoja siguiente, el contorno de uno de sus brazos, determinando los centros de los arcos y sus puntos de tangencia.

Nota: Se dejarán indicadas las construcciones auxiliares empleadas.





Universidad del País Vasco Euskal Herriko Unibertsitatea

PRUEBA DE ACCESO A LA UNIVERSIDAD
JULIO 2012

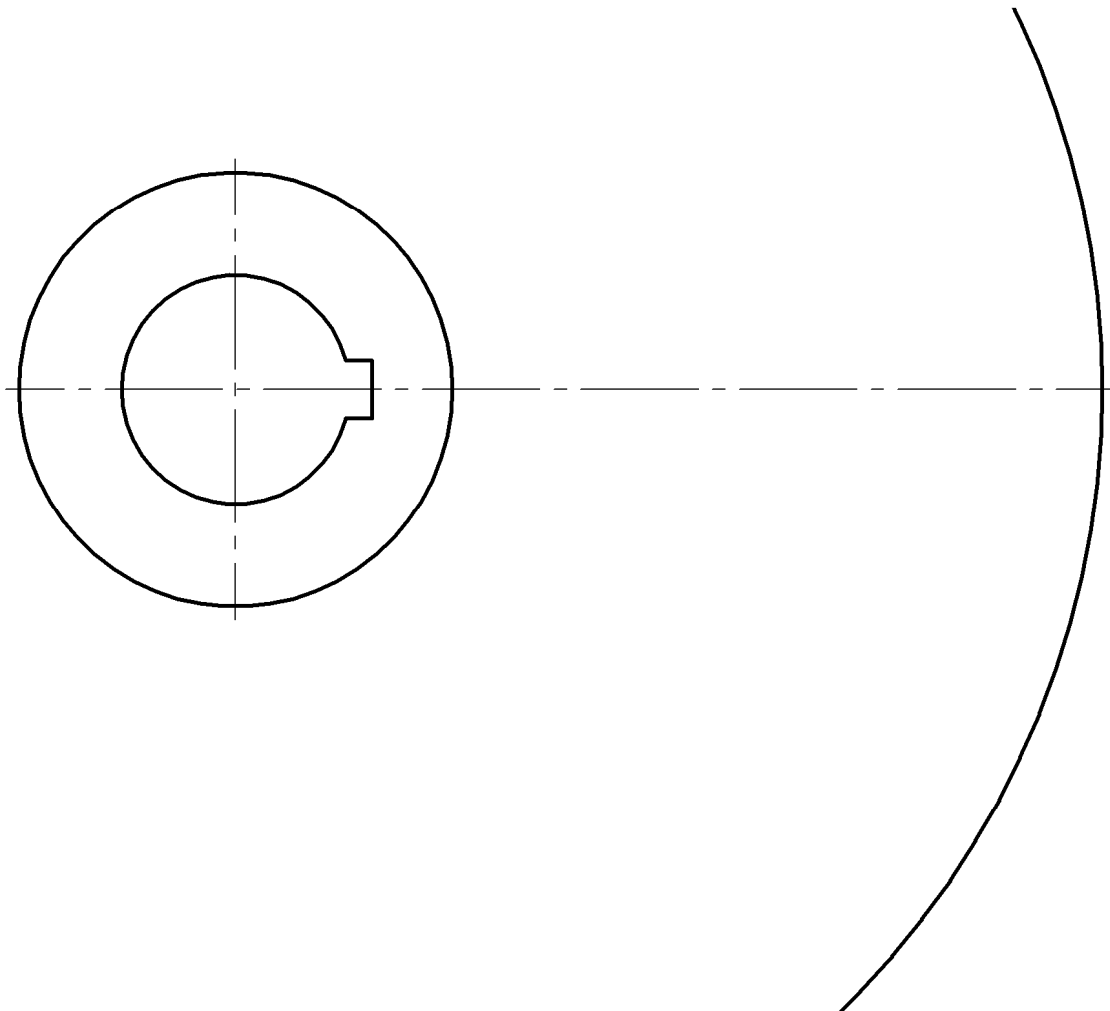
DIBUJO TÉCNICO


Cuestionario
2012 – II
Propuesta A

Hoja 2 de 5

Código ejercicio:

Ejercicio 1-A: (continuación)

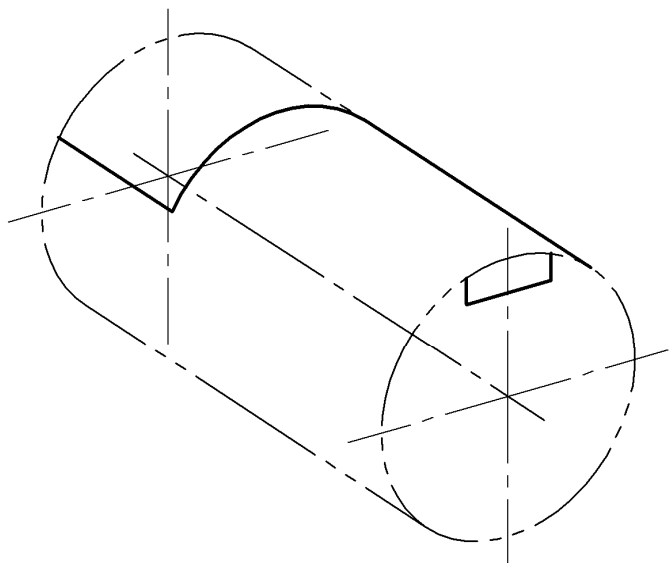
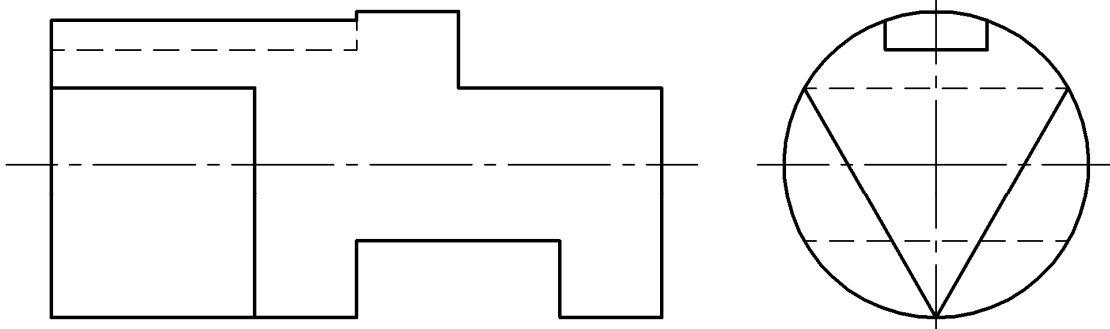


| | | |
|--------------------------------------------------------------------------------------------------------------------------------------------------|--------------------------------------------------------------------------------------|-----------------------------------------------------------------------------|
|  <p>Universidad del País Vasco Euskal Herriko Unibertsitatea</p> | <p>PRUEBA DE ACCESO A LA UNIVERSIDAD JULIO 2012</p> <p>DIBUJO TÉCNICO</p> | <p>Cuestionario 2012 – II Propuesta A</p> <p>Hoja 3 de 5</p> |
|--------------------------------------------------------------------------------------------------------------------------------------------------|--------------------------------------------------------------------------------------|-----------------------------------------------------------------------------|

Código ejercicio:

Ejercicio 2-A: (de la propuesta A, valorado con 4 puntos)

De una pieza cilíndrica con recortes que generan caras planas, se conocen dos vistas diédricas completas, el alzado y el perfil izquierdo. Se pide, dibujar la vista de planta y, a ‘mano alzada’, completar la perspectiva dada.



Puntuación: 4 puntos



Universidad del País Vasco Euskal Herriko Unibertsitatea

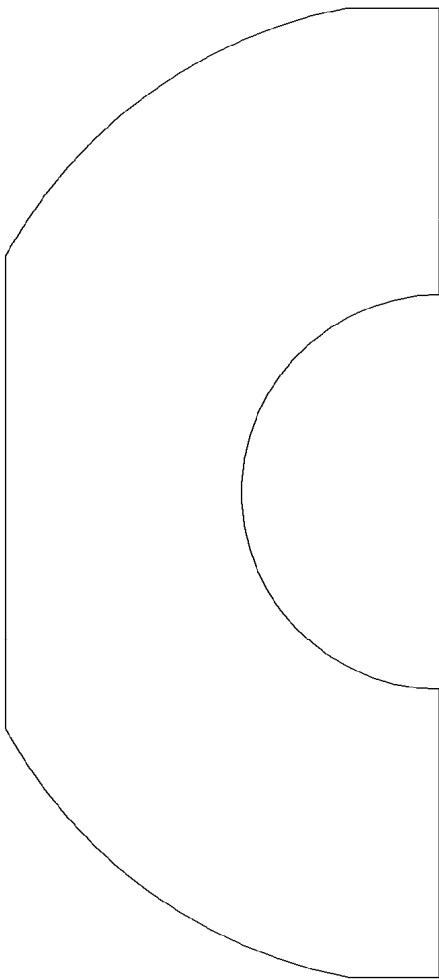
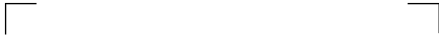
PRUEBA DE ACCESO A LA UNIVERSIDAD
JULIO 2012


DIBUJO TÉCNICO

Cuestionario
2012 – II
Propuesta A

Hoja 5 de 5

Código ejercicio:



| | | |
|--------------------------------------------------------------------------------------------------------------------------------------------------|--------------------------------------------------------------------------------------|-----------------------------------------------------------------------------|
|  <p>Universidad del País Vasco Euskal Herriko Unibertsitatea</p> | <p>PRUEBA DE ACCESO A LA UNIVERSIDAD JULIO 2012</p> <p>DIBUJO TÉCNICO</p> | <p>Cuestionario 2012 – II Propuesta B</p> <p>Hoja 1 de 4</p> |
|--------------------------------------------------------------------------------------------------------------------------------------------------|--------------------------------------------------------------------------------------|-----------------------------------------------------------------------------|

Código ejercicio:

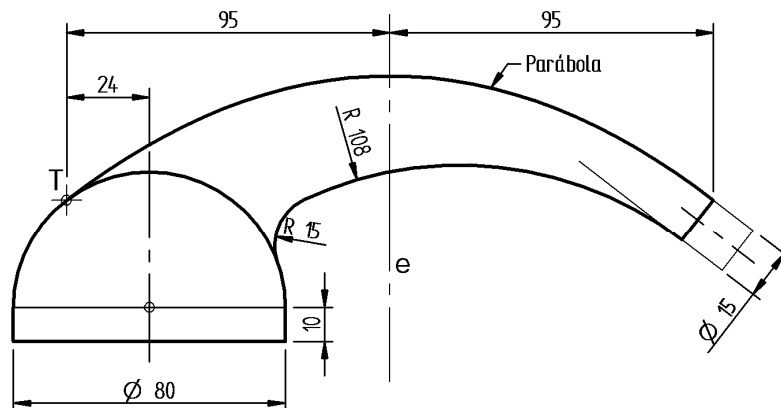
Propuesta B (consta de tres ejercicios)

Ejercicio 1-B: (de la propuesta B, valorado con 3 puntos)

La vista de alzado de un mango de ducha está contorneada básicamente por un arco de parábola, del que se conoce su eje 'e' y el punto de tangencia T, y varios arcos de circunferencia unidos con continuidad de tangencia. Se pide, dibujando a escala en la página siguiente:

1. Determinar el vértice, la directriz y el foco de la parábola, explicando concisamente el método empleado.
2. Completar los contornos de la vista principal, determinado con precisión tres puntos de la parábola entre su vértice V y el punto T, así como los centros y puntos de tangencia de los arcos circulares.

Nota: Dejar indicadas las construcciones auxiliares empleadas.





Universidad del País Vasco Euskal Herriko Unibertsitatea

PRUEBA DE ACCESO A LA UNIVERSIDAD
JULIO 2012

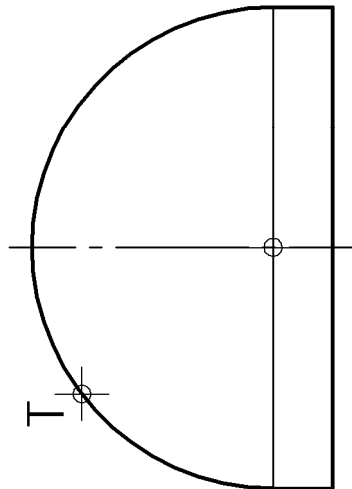
DIBUJO TÉCNICO

Cuestionario
2012 – II
Propuesta B

Hoja 2 de 4

Código ejercicio:

⊕

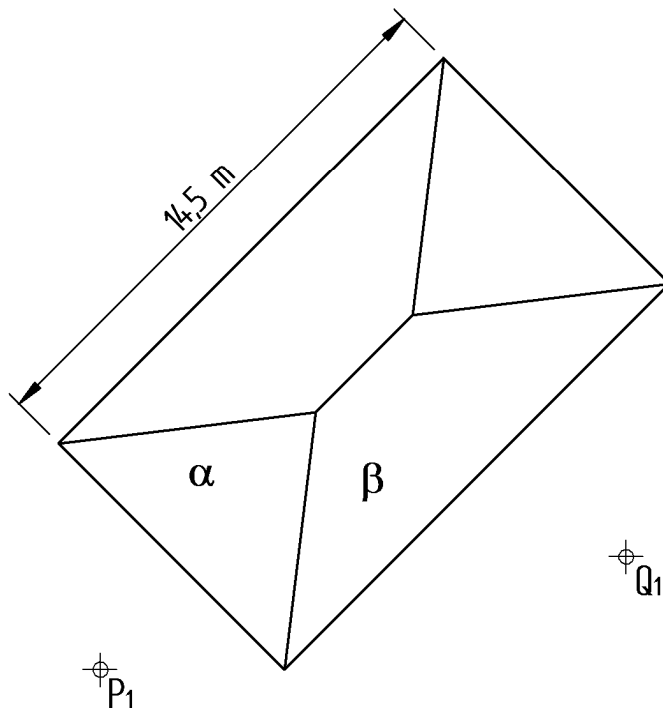
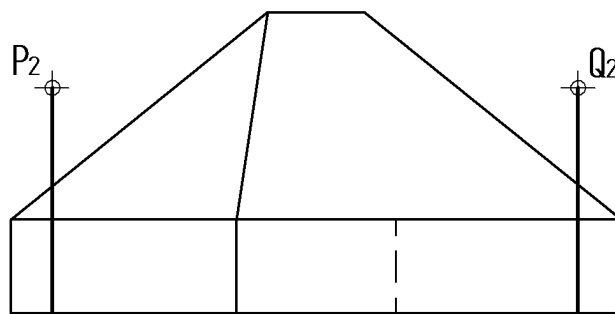




Código ejercicio:

Ejercicio 2-B: (de la propuesta B, valorado con 4 puntos)

Se dan dos vistas diédricas representando una edificación rectangular, con una cubierta a cuatro aguas, y dos mástiles. Desde el extremo superior de cada mástil se quiere colocar un tirante rectilíneo sujetándolo al faldón más cercano del tejado (desde P a α , y desde Q a β), debiendo ser mínimas sus longitudes. Se pide, dibujar los tirantes y determinar gráficamente sus verdaderas magnitudes y sus valores numéricos.

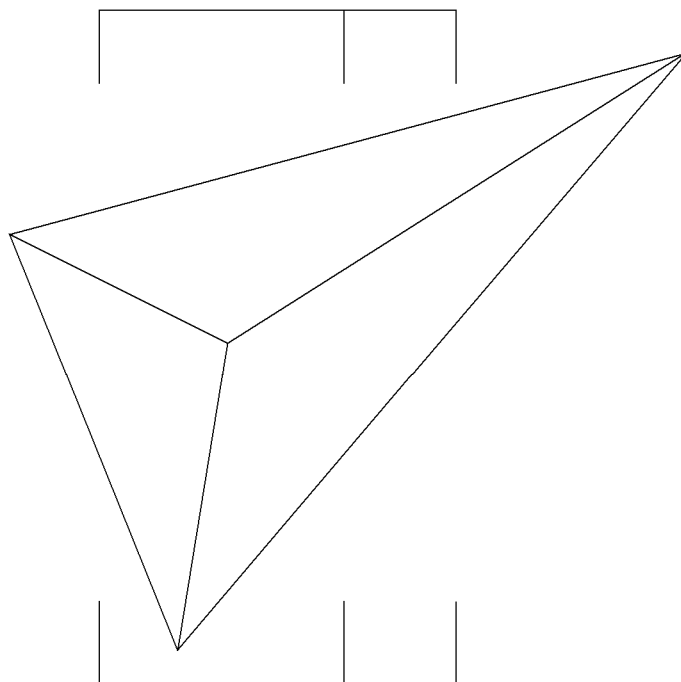
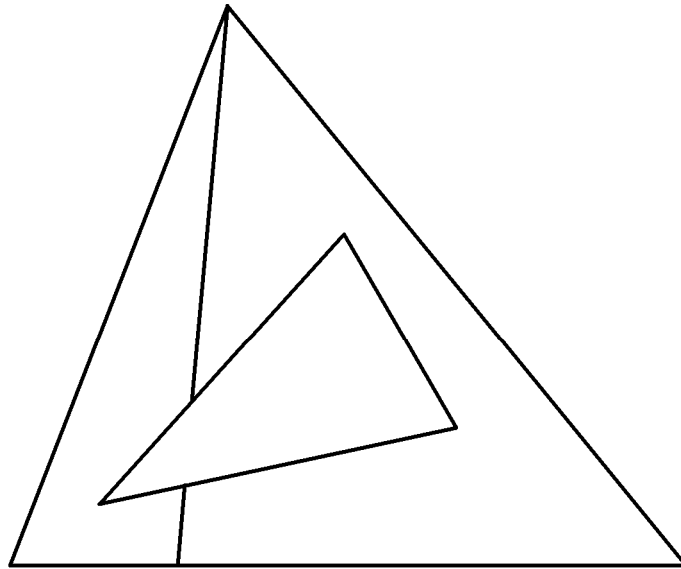




Código ejercicio:

Ejercicio 3-B: (de la propuesta B, valorado con 3 puntos)

Dibujar, en la vista de planta, la intersección entre la pirámide y el prisma triangular, delimitando el sólido conjunto.





CRITERIOS DE CORRECCIÓN Y CALIFICACIÓN ZUZENTZEKO ETA KALIFIKATZEKO IRIZPIDEAK

DIBUJO TÉCNICO II

En cada opción (A y B) se proponen ejercicios de:

- Geometría Plana.
- Trazados de Curvas Cónicas.
- Ejercicios de Geometría del Espacio.
- Ejercicios de representación de Formas.

Los ejercicios se resolverán en los Sistemas de Representación Diédrico y/o Axonométrico, según se indique en el enunciado. En el trazado de Perspectivas Axonométricas se tendrán en cuenta únicamente las líneas vistas.

La elección de una alternativa (A o B) implica que se han elegido todos los ejercicios de la misma (no se podrán mezclar ejercicios de las opciones A y B en ningún caso). **El alumno o la alumna podrá escoger una de las dos propuestas (la A o la B) que resolverá en su integridad.**

En el cuestionario figuran las puntuaciones de cada uno de los ejercicios que se plantean, por lo que la valoración de cada ejercicio está indicada específicamente junto con el enunciado. Cada opción puntuará sobre 10 puntos.

En la valoración de cada ejercicio se tendrá en cuenta:

- el manejo adecuado de las herramientas conceptuales
- el planteamiento correcto
- la precisión de la ejecución de los trazados
- el resultado global de cada ejercicio
- La presentación, orden, limpieza